

Буровая установка CF 3 S Plus

Область применения:

- шнековое бурение;
- устройство буронабивных свай келли-штангой.

Параметры бурения:

- минимальный диаметр 450 мм;
- максимальный диаметр 1000 мм;
- максимальная глубина 24 метра.

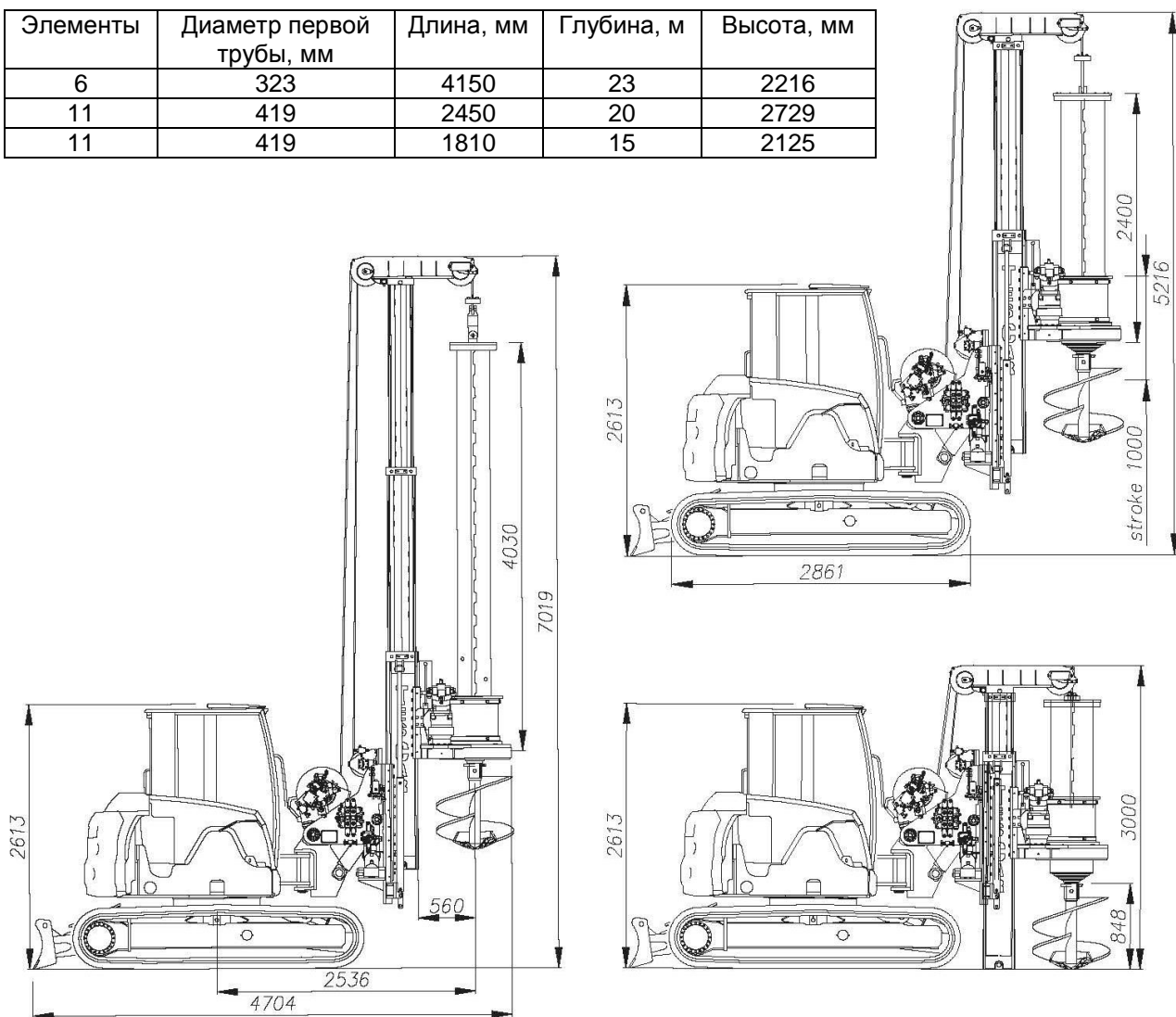
Технические характеристики

Наименование	Значение
База	
Тип гусеничной базы	EUROCOMACH ESP100 ZT
Дизельный двигатель	YANMAR 4TNV98 TURBO
Мощность двигателя при 2100 об/мин, кВт	56,6
Ёмкость топливного бака, л	105
Ёмкость гидравлического бака, л	90
Шасси	
Ширина гусениц, мм	2320
Длина гусениц, мм	2861
Ширина башмаков (гусениц), мм	450
Максимальная скорость, км/час	5
Скорость поворота башни, об/мин.	3,3
Гидравлическая установка	
Основной насос, л/мин.	185
Вспомогательный насос, л/мин.	20
Максимальное рабочее давление, МПа	26
Вместимость маслобака, л	90
Лебедки гидравлические	
Максимальное усилие основной лебедки, кН	47
Максимальное усилие вспомогательной лебедки, кН	9
Гидравлический вращатель	
Крутящий момент, кНм	40
Максимальная скорость вращения, об/мин.	7-15
Скорость выгрузки, об/мин.	80
Ход вращателя, мм	1500
Максимальное усилие извлечения, кН	80
Максимальное усилие задавливания, кН	130
Транспортные габариты буровой установки	
Высота, мм	2613
Длина, мм	4704
Ширина, мм	2320
Масса (с келли-штангой 22 метра), кг	13000

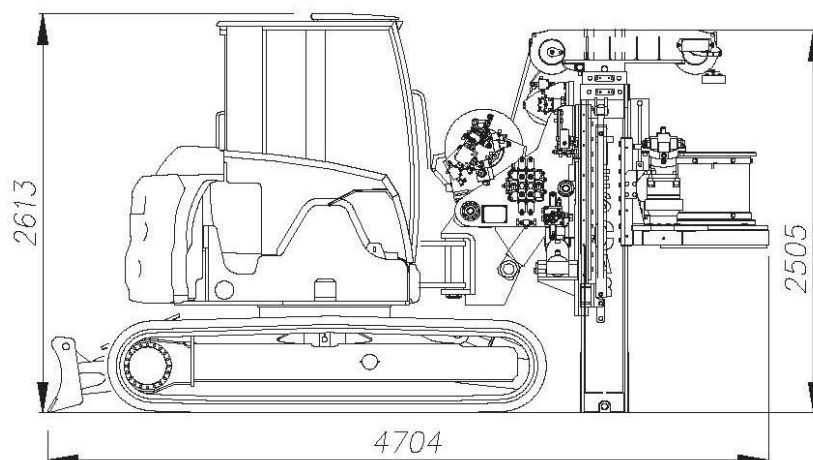


Характеристики келли-штанги с механической блокировкой (замкового типа)

Элементы	Диаметр первой трубы, мм	Длина, мм	Глубина, м	Высота, мм
6	323	4150	23	2216
11	419	2450	20	2729
11	419	1810	15	2125



Габаритные размеры в транспортном положении, мм



ООО «УГТ», 620100, г. Екатеринбург, Сибирский тракт, 12, стр. 2, офис 401/1
 Телефон: (343) 221-32-47
 E-mail: info@uralmt.com. Сайт: <http://uralmt.com>