

Буровая установка CF 3 S

Область применения:

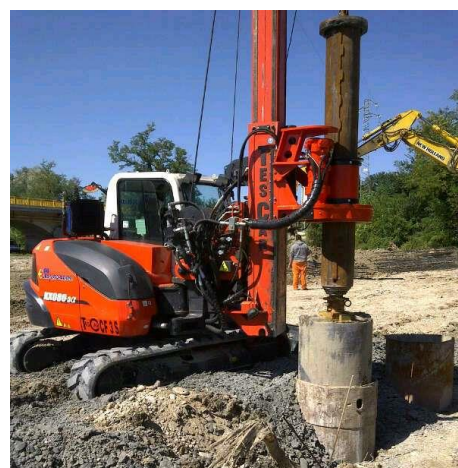
- шнековое бурение;
- устройство буронабивных свай келли-штангой;
- устройство буронабивных свай непрерывным перемещающимся шнеком (CFA);
- сооружение конструкции типа «стена в грунте» гидравлическим грейфером;
- забивка микросвай;
- струйная цементация.

Параметры бурения:

- минимальный диаметр 400 мм;
- максимальный диаметр 1000 мм;
- максимальная глубина 22 метра.

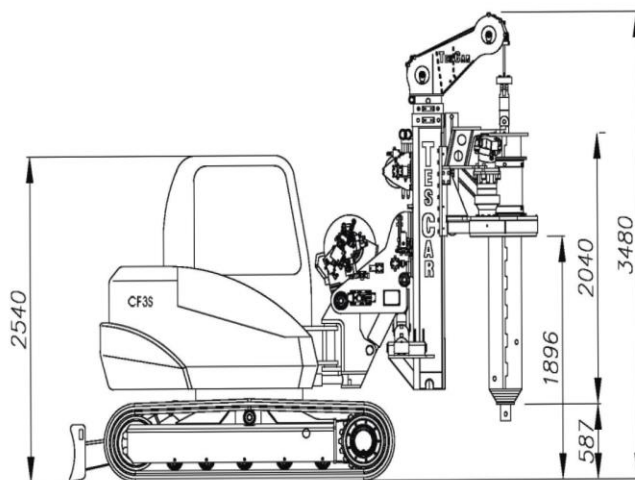
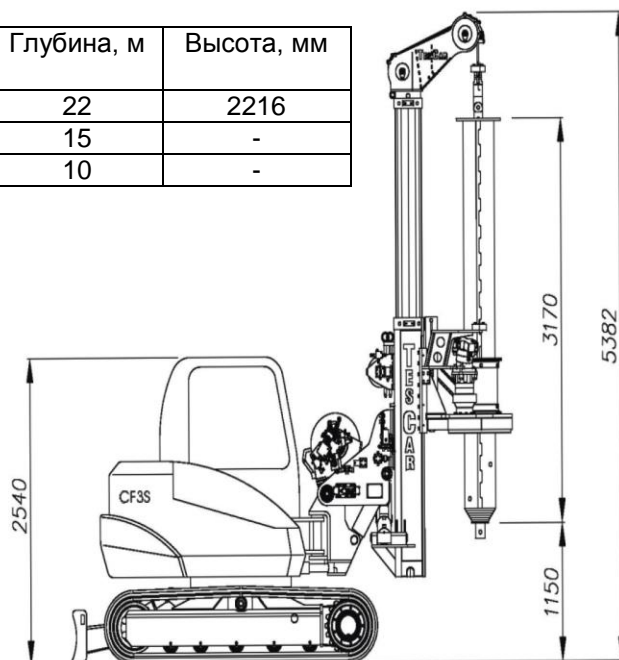
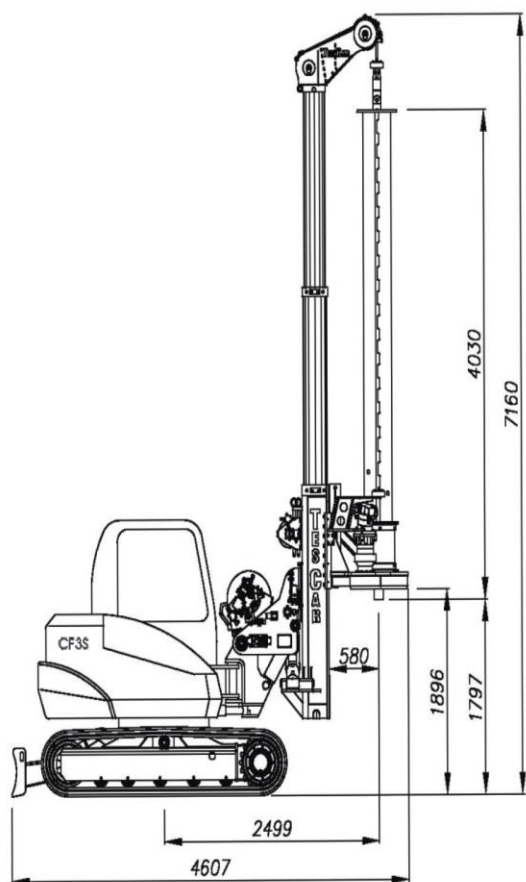
Технические характеристики

Наименование	Значение
База	
Тип гусеничной базы	КУВОТА КХ080
Дизельный двигатель	V3800DI
Мощность двигателя при 2000 об/мин, кВт	47,8
Ёмкость топливного бака, л	115
Шасси	
Ширина гусениц, мм	2200
Длина гусениц, мм	2865
Ширина башмаков (гусениц), мм	450
Максимальная скорость, км/час	5
Скорость поворота башни, об/мин.	3,3
Мачта	
Минимальная высота (без инструмента), мм	3480
Максимальная высота, мм	7160
Фронтальное и боковое смещение	+/- 5°
Гидравлическая установка	
Основной насос, л/мин.	2x72
Вспомогательный насос, л/мин.	66,6
Максимальное рабочее давление, МПа	28
Вместимость маслобака, л	75
Лебедки гидравлические	
Максимальное усилие основной лебедки, кН	47
Максимальное усилие вспомогательной лебедки, кН	9
Гидравлический вращатель	
Крутящий момент, кНм	35
Максимальная скорость вращения, об/мин.	7-15
Скорость выгрузки, об/мин.	70
Ход вращателя, мм	1092
Максимальное усилие извлечения, кН	74
Максимальное усилие задавливания, кН	180
Транспортные габариты буровой установки	
Высота, мм	2980
Длина, мм	4860
Ширина, мм	2200
Масса, кг	11000

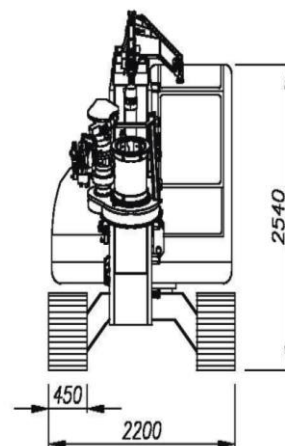
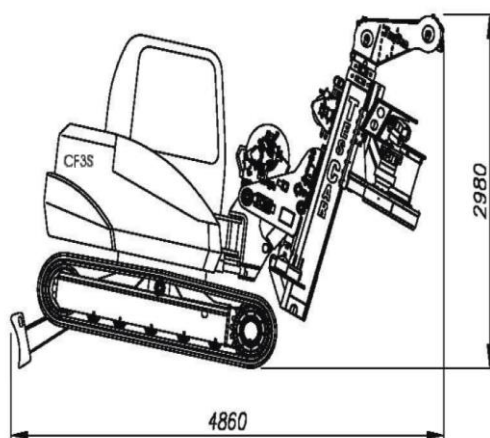


Характеристики келли-штанги с механической блокировкой (замкового типа)

Элементы	Диаметр первой трубы, мм	Длина, мм	Глубина, м	Высота, мм
6	323	4150	22	2216
6	323	3170	15	-
7	323	2040	10	-



Габаритные размеры в транспортном положении, мм



ООО «УГТ», 620100, г. Екатеринбург, Сибирский тракт, 12, стр. 2, офис 401/1
 Телефон: (343) 221-32-47
 E-mail: info@uralmt.com. Сайт: http://uralmt.com