

Буровая установка CF 3 Plus

Область применения:

- шнековое бурение;
- устройство буронабивных свай келли-штангой;
- устройство буронабивных свай непрерывным перемещающимся шнеком (CFA);
- сооружение конструкции типа «стена в грунте» гидравлическим грейфером;
- забивка микросвай;
- струйная цементация.

Параметры бурения:

- минимальный диаметр 400 мм;
- максимальный диаметр 1200 мм;
- максимальная глубина 28 метров.

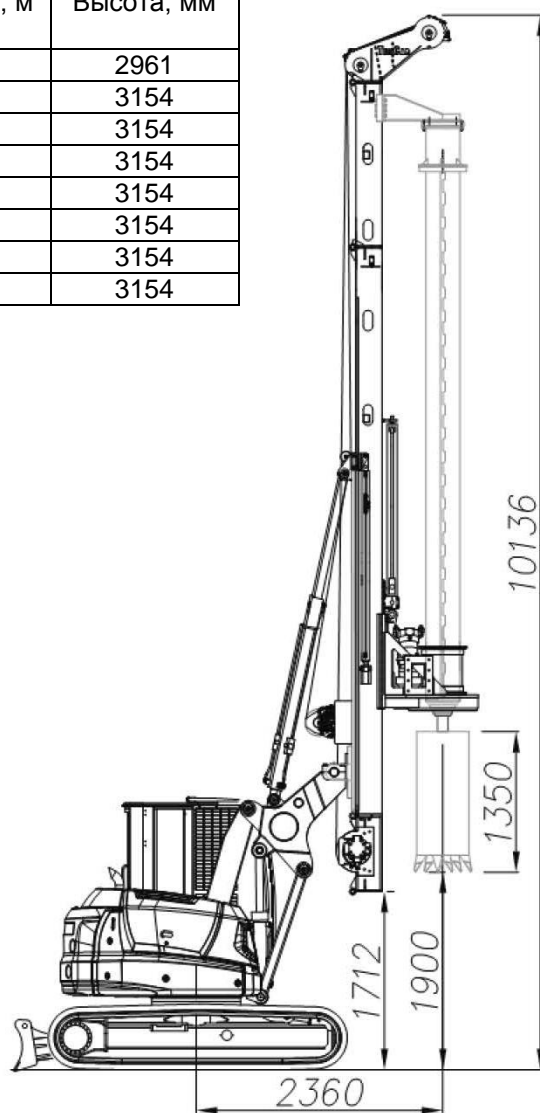
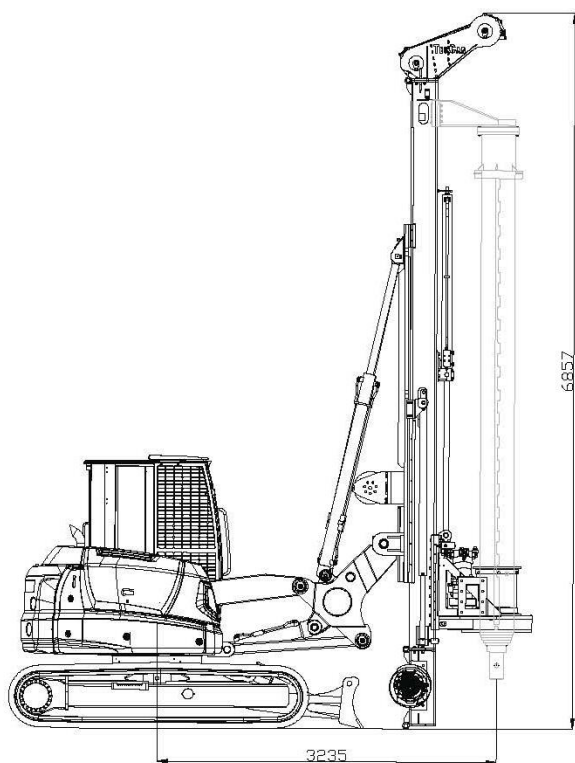
Технические характеристики

Наименование	Значение
База	
Тип гусеничной базы	Eurocomach ESP100
Дизельный двигатель	YANMAR TURBO 4TNV98
Мощность двигателя при 2100 об/мин, кВт	56,6
Ёмкость топливного бака, л	105
Ёмкость гидравлического бака, л	90
Шасси	
Ширина со сложенными гусеницами, мм	2320
Ширина с раздвинутыми гусеницами, мм	2920
Длина гусениц, мм	2861
Ширина башмаков (гусениц), мм	450
Максимальная скорость, км/час	5
Скорость поворота башни, об/мин.	3,3
Гидравлическая установка	
Основной насос, л/мин.	185
Вспомогательный насос, л/мин.	20
Максимальное рабочее давление, МПа	26
Вместимость маслобака, л	90
Лебедки гидравлические	
Максимальное усилие основной лебедки, кН	47,8
Максимальное усилие вспомогательной лебедки, кН	9
Гидравлический вращатель	
Крутящий момент, кНм	40
Максимальная скорость вращения, об/мин.	7-15
Скорость выгрузки, об/мин.	80
Ход вращателя, мм	1500
Максимальное усилие извлечения, кН	80
Максимальное усилие задавливания, кН	130
Транспортные габариты буровой установки	
Высота, мм	3160
Длина, мм	8108
Ширина, мм	2320
Масса (с келли-штангой 24 метра), кг	16000

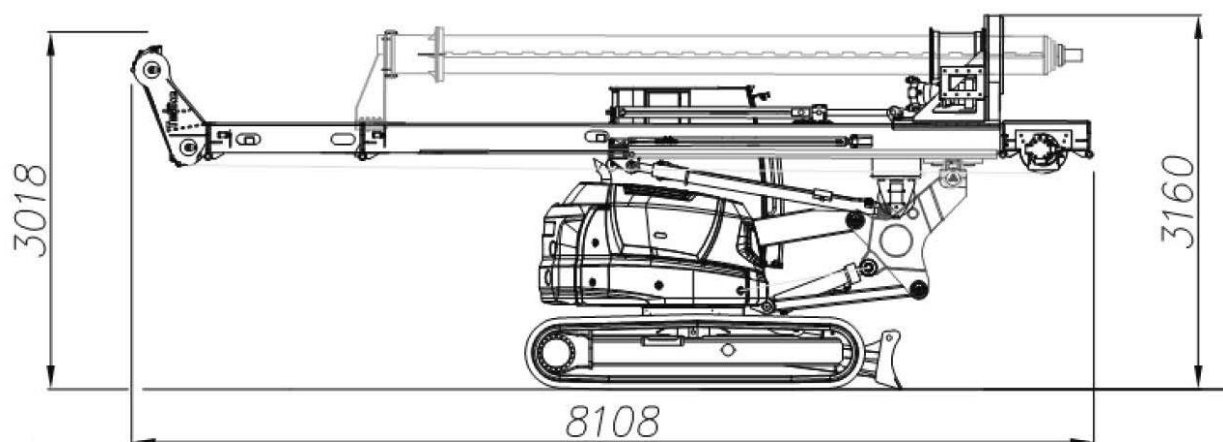


Характеристики келли-штанги с механической блокировкой (замкового типа)

Элементы	Диаметр первой трубы, мм	Длина, мм	Глубина, м	Высота, мм
6	323	5420	28	2961
6	323	4965	25	3154
6	323	4770	24	3154
6	323	4661	23	3154
6	323	4368	21	3154
6	323	4004	19	3154
6	323	3475	16	3154
6	323	3295	15	3154



Габаритные размеры в транспортном положении, мм



ООО «УГТ», 620100, г. Екатеринбург, Сибирский тракт, 12, стр. 2, офис 401/1

Телефон: (343) 221-32-47

E-mail: info@uralmt.com. Сайт: <http://uralmt.com>