

Буровая установка CF 6 Plus

Область применения:

- устройство буронабивных свай келли-штангой;
- устройство буронабивных свай непрерывным перемещающимся шнеком CFA (при оснащении комплектом CFA);
- сооружение конструкции типа «стена в грунте» (при оснащении гидравлическим грейфером);
- забивка свай (при оснащении гидромолотом).

Параметры бурения:

- минимальный диаметр 400 мм;
- максимальный диаметр 1200 мм;
- максимальная глубина 30 метров.

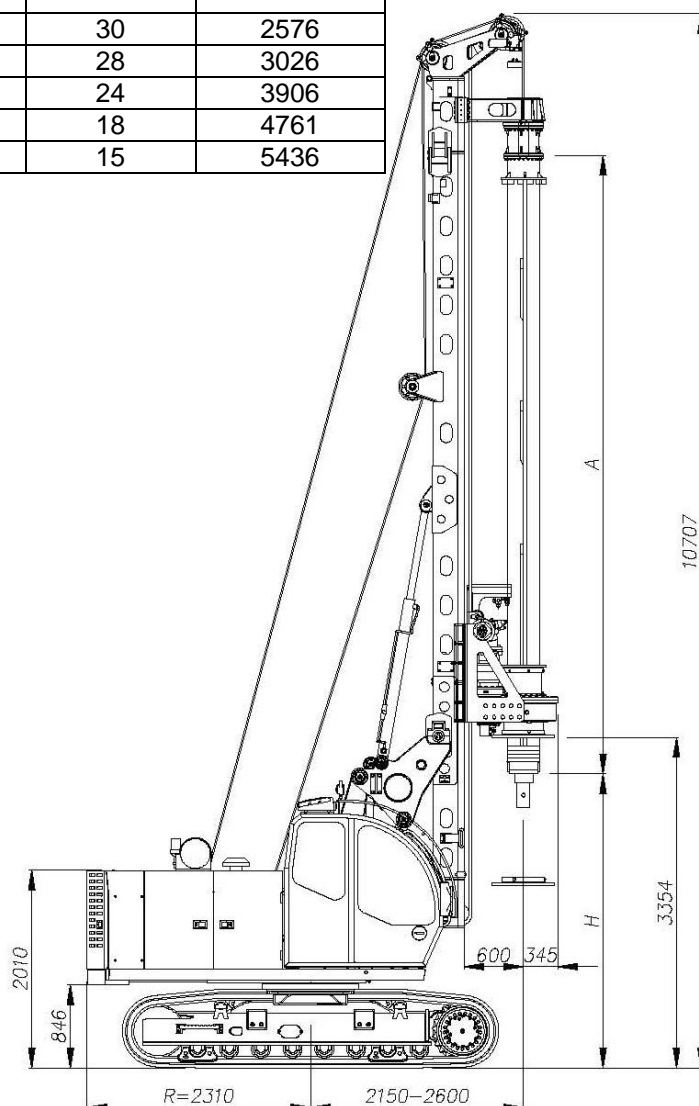
Технические характеристики

Наименование	Значение
База	
Тип гусеничной базы	TES CAR
Дизельный двигатель	Caterpillar C4.4 ACERT
Мощность двигателя при 2200 об/мин, кВт	119
Ёмкость топливного бака, л	170
Ёмкость гидравлического бака, л	240
Шасси	
Ширина со сложенными гусеницами, мм	2300
Ширина с раздвинутыми гусеницами, мм	3200
Длина гусениц, мм	3500
Ширина башмака (гусениц), мм	500
Максимальная скорость, км/час	1,26
Скорость поворота башни, об/мин.	3,5
Гидравлическая установка	
Основной насос, л/мин.	209
Вспомогательный насос, л/мин.	74,8
Максимальное рабочее давление, МПа	30
Лебедки гидравлические	
Максимальное усилие основной лебедки, кН	70
Максимальное усилие вспомогательной лебедки, кН	25
Гидравлический вращатель	
Крутящий момент, кНм	65
Крутящий момент с двумя двигателями, кНм	80
Максимальная скорость вращения, об/мин.	7-14
Скорость выгрузки, об/мин.	60
Ход вращателя, мм	8306
Максимальное усилие извлечения, кН	100
Максимальное усилие задавливания, кН	100
Транспортные габариты буровой установки	
Высота, мм	3053
Длина, мм	9849
Ширина, мм	2350
Масса (с келли-штангой 28 метров), кг	18000

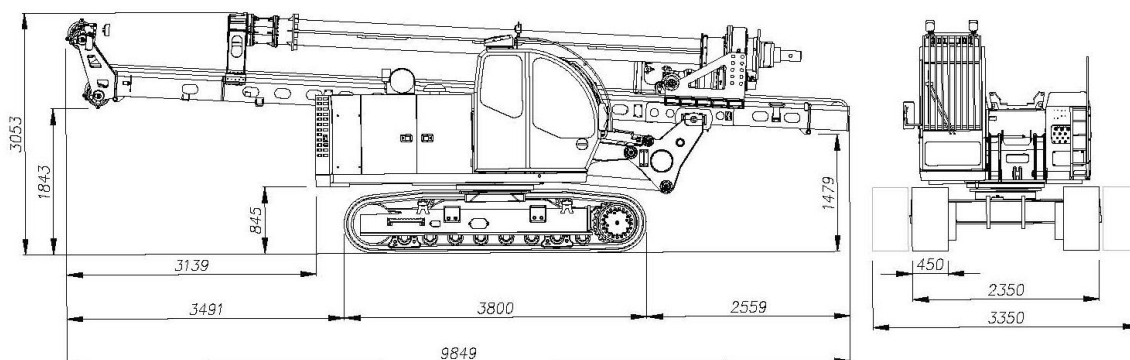


Характеристики келли-штанги с механической блокировкой (замкового типа)

Элементы	Диаметр первой трубы, мм	Длина, мм	Глубина, м	Высота, мм
5	323	7300	30	2576
5	323	6880	28	3026
5	323	6000	24	3906
5	323	4623	18	4761
5	323	3852	15	5436



Габаритные размеры в транспортном положении, мм



ООО «Уральские горные технологии»

620100, г. Екатеринбург, Сибирский тракт, дом 12, стр. 2, офис 401/1

Телефон/факс: (343) 221-32-47

E-mail: info@uralmt.com. Сайт: <http://uralmt.com>