

Буровая установка TES 20/40

Область применения:

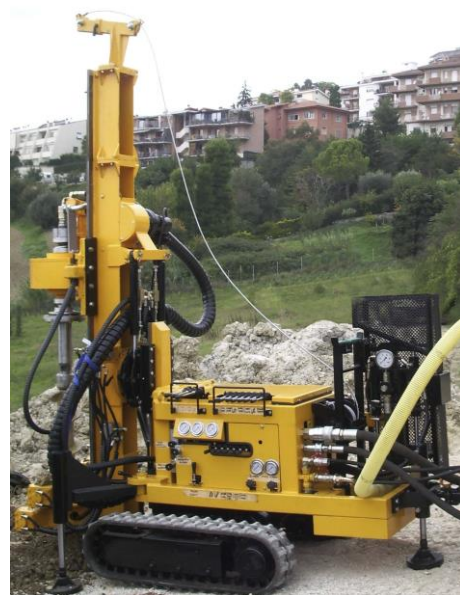
- шнековое бурение;
- бурение с пневмоудаником;
- инженерно-геологические изыскания;
- геологоразведка;
- бурение на воду;
- геотермальное бурение.

Параметры бурения:

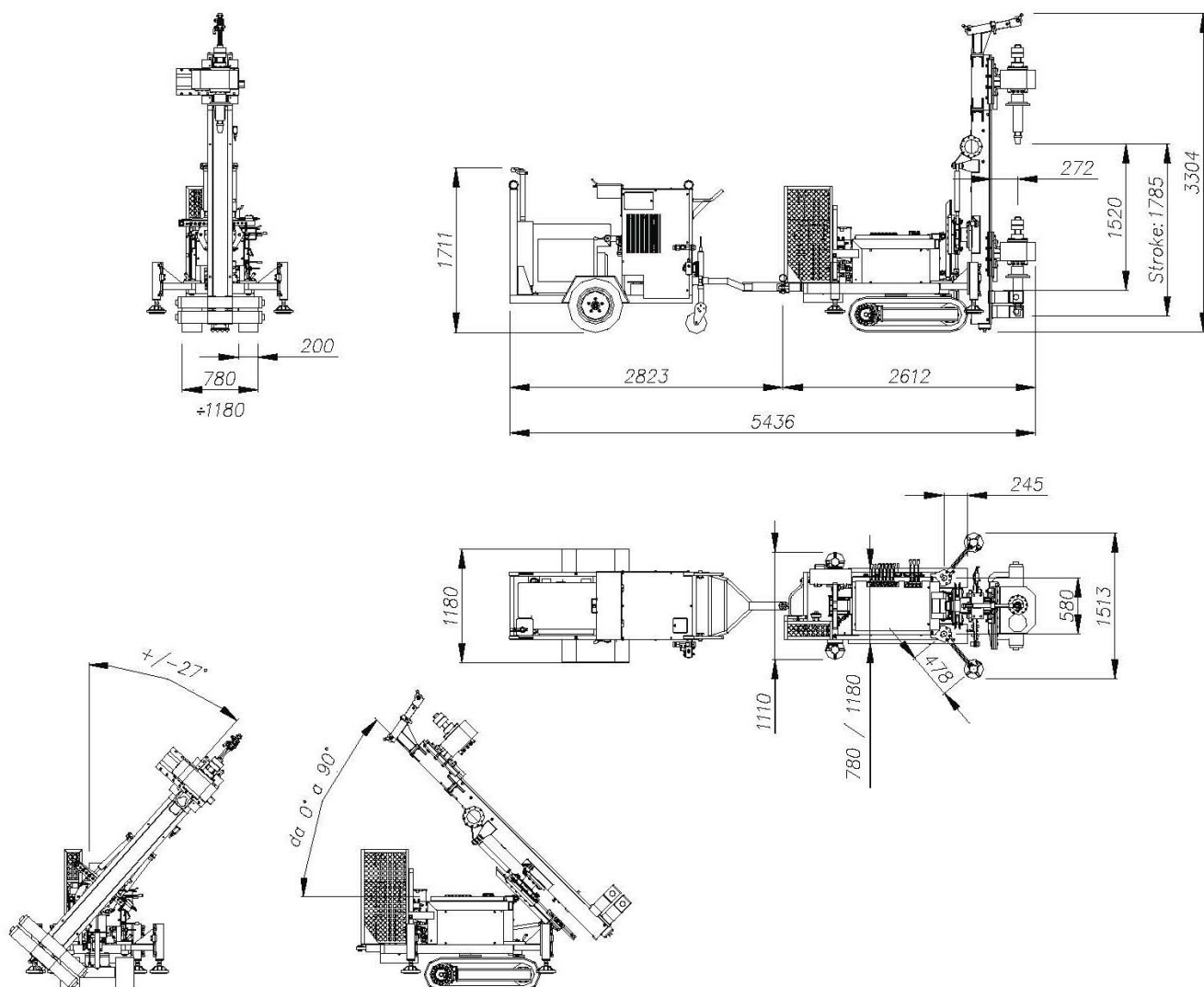
- минимальный диаметр 76 мм;
- максимальный диаметр 150 мм;
- максимальная глубина 20 метров.

Технические характеристики

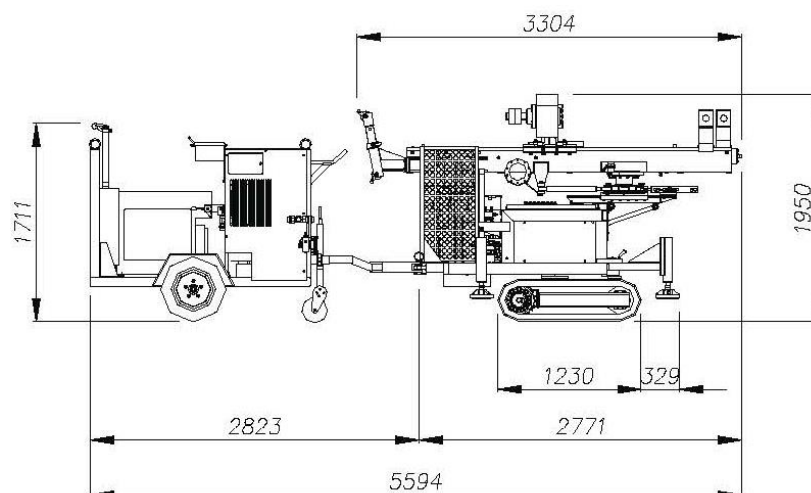
Наименование	Значение
База	
Тип гусеничной базы	TES CAR
Дизельный двигатель	Hatz 4L42C
Мощность двигателя при 2450 об/мин, кВт	51,5
Ёмкость гидравлического бака, л	134
Ёмкость топливного бака, л	38
Основной насос, л/мин.	76
Вспомогательный насос, л/мин.	38
Макс. рабочее давление, МПа	21
Гидравлические захваты	
Простой и двойной гидрозахваты, диаметр, мм	от 50 до 250
Усилие зажатия, кН	58
Момент раскручивания, кН	27
Шасси	
Ширина гусениц, мм	782
Длина гусениц, мм	1458
Ширина гусениц, мм	230
Макс. скорость движения, км/час	2,2
Лебедка гидравлическая	
Максимальное усилие, кН	4,3
Гидравлический вращатель с цепной подачей	
Крутящий момент, кНм	5
Макс. скорость вращения, об/мин.	80
Ход вращателя, мм	1100/1600
Горизонтальное смещение, мм	300
Усилие подачи /извлечения, кН	40
Ускоренный подъём, м/мин	14
Транспортные габариты маслостанции	
Высота, мм	1711
Длина, мм	2823
Ширина, мм	1190
Масса, кг	1100
Транспортные габариты буровой установки	
Высота, мм	1950
Длина, мм	3400
Ширина, мм	780
Масса, кг	1900



Габаритные размеры в рабочем положении, мм



Габаритные размеры в транспортном положении, мм



ООО «УГТ», 620075, г. Екатеринбург, ул. Малышева, 51, БЦ «Высоцкий», 8 этаж, офис 13
 Телефон: (343) 221-32-47
 E-mail: info@uralmt.com. Сайт: http://uralmt.com